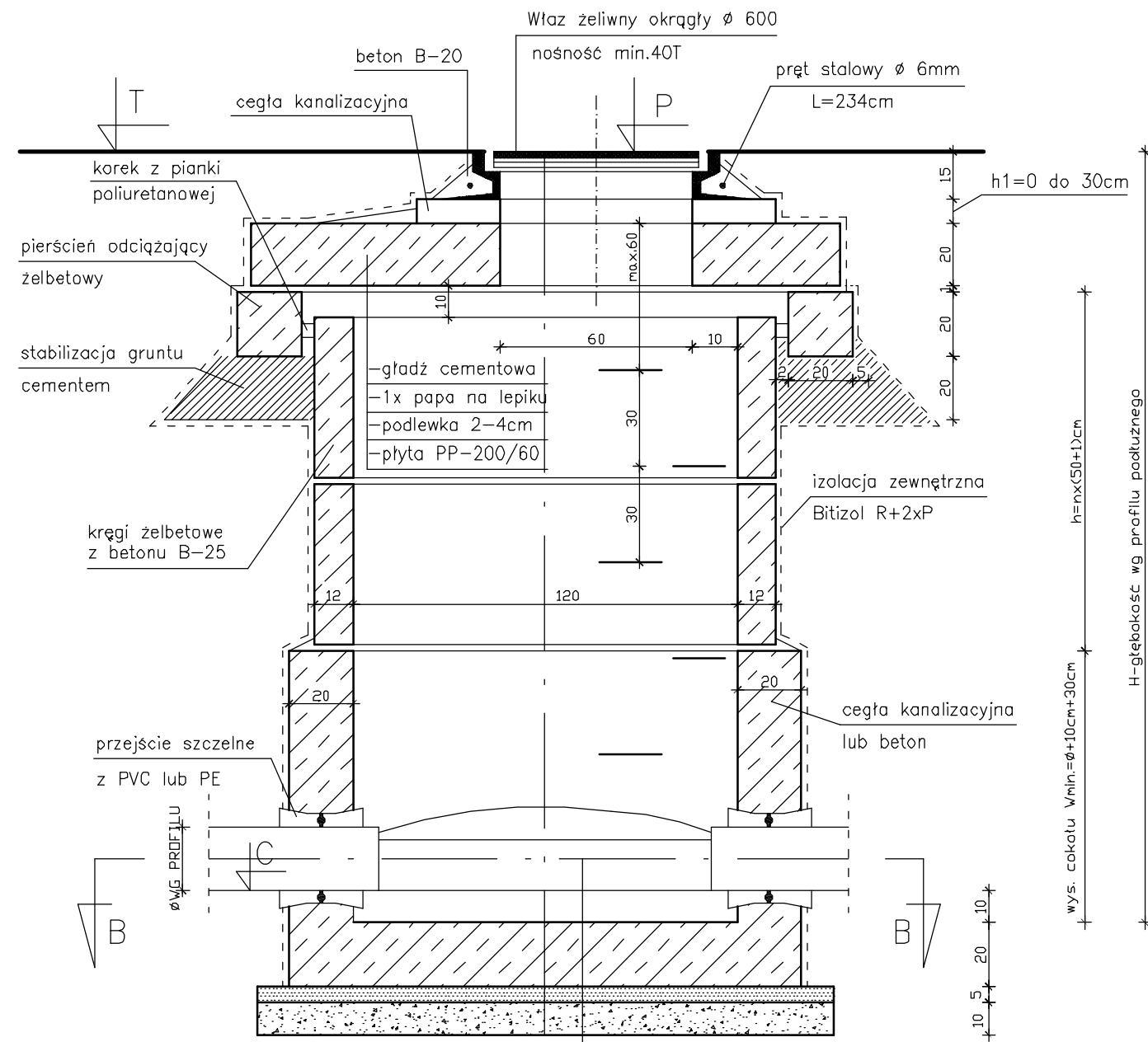


STUDNIA REWIZYJNA $\varnothing 1,2$ m

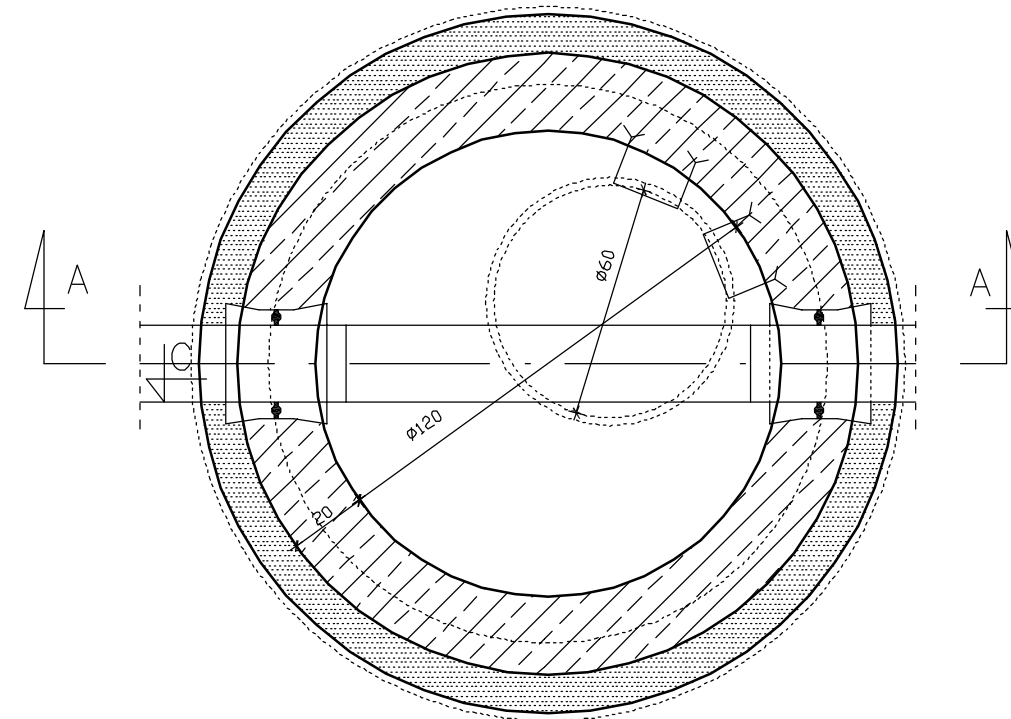
PRZEKRÓJ A-A



(wymiary bez mian podano w cm)

kineta 1/2 rury kanalizacyjnej z PVC lub PP
beton kinety B-20
cokół żelbetowy prefabrykowany z betonu B-25
piasek stabilizowany cementem
zwir niesortowany

PRZEKRÓJ B-B



ZAMAWIAJĄCY:

GMINA WYŚMIERZYCE
26-811 WYŚMIERZYCE
UL. A. MICKIEWICZA 75



WYKONAWCA:

Firma Usługowa

MS

26-400 Przysucha, ul. Staszica 32
tel/ fax: 048 675 25 45, mobil: 0 509 024 080
e-mail: smaterek@o2.pl

Temat: Budowa boisk sportowych Orlik 2012
w miejscowości Wyśmierzyce na dz. nr ewid. 1861/1

Nazwa rysunku: SZCZEGÓŁ STUDNI REWIZYJNEJ DN1200
- RYSUNEK POWTARZALNY

Branża: SANITARNA Stadium: Projekt budowlany

03.2012 Skala: 1:20 Nr umowy: zlecenie

Nr rysunku: 10