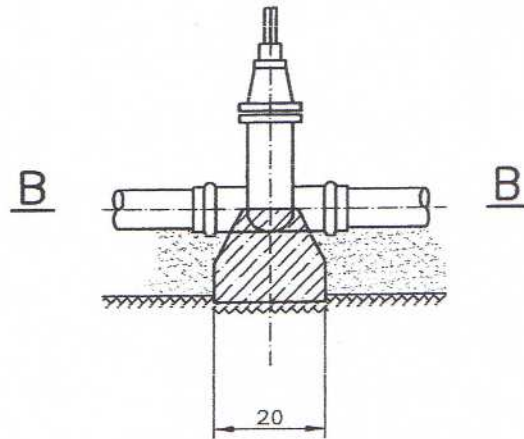
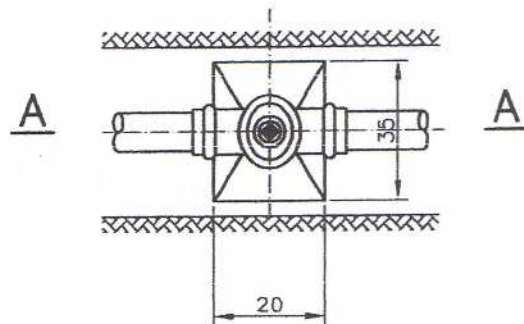


# BLOK OPOROWY POD ZASUWĘ

Przekrój A-A



Przekrój B-B



**UWAGA:**  
 Bloki oporowe powinny opierać się o grunt nienaruszony. W żadnym wypadku niedopuszczalne jest zasypywanie wolnych przestrzeni ziemią. Każdą powstałą szczelinę należy wypełnić chudym betonem.

Wymiary liniowe – w cm.

ZAMAWIAJĄCY: GMINA WYŚMIERZYCE 26-811 WYŚMIERZYCE UL. A. MICKIEWICZA 75		WYKONAWCA: Firma Usługowa <b>MS</b> 26-400 Przysucha, ul. Staszica 32 tel/ fax: 048 675 25 45, mobil: 0 509 024 080 e - mail: smaterek@o2.pl	
Temat: Budowa boisk sportowych Orlik 2012 w miejscowości Wyśmierzyce na dz. nr ewid. 1861/1			
Nazwa rysunku: BLOK OPOROWY POD ZASUWĘ - RYSUNEK POWTARZALNY			
Branża: SANITARNA		Stadium: Projekt budowlany	
03.2012	Skala: -	Nr umowy: zlecenie	
Nr rysunku: 7			