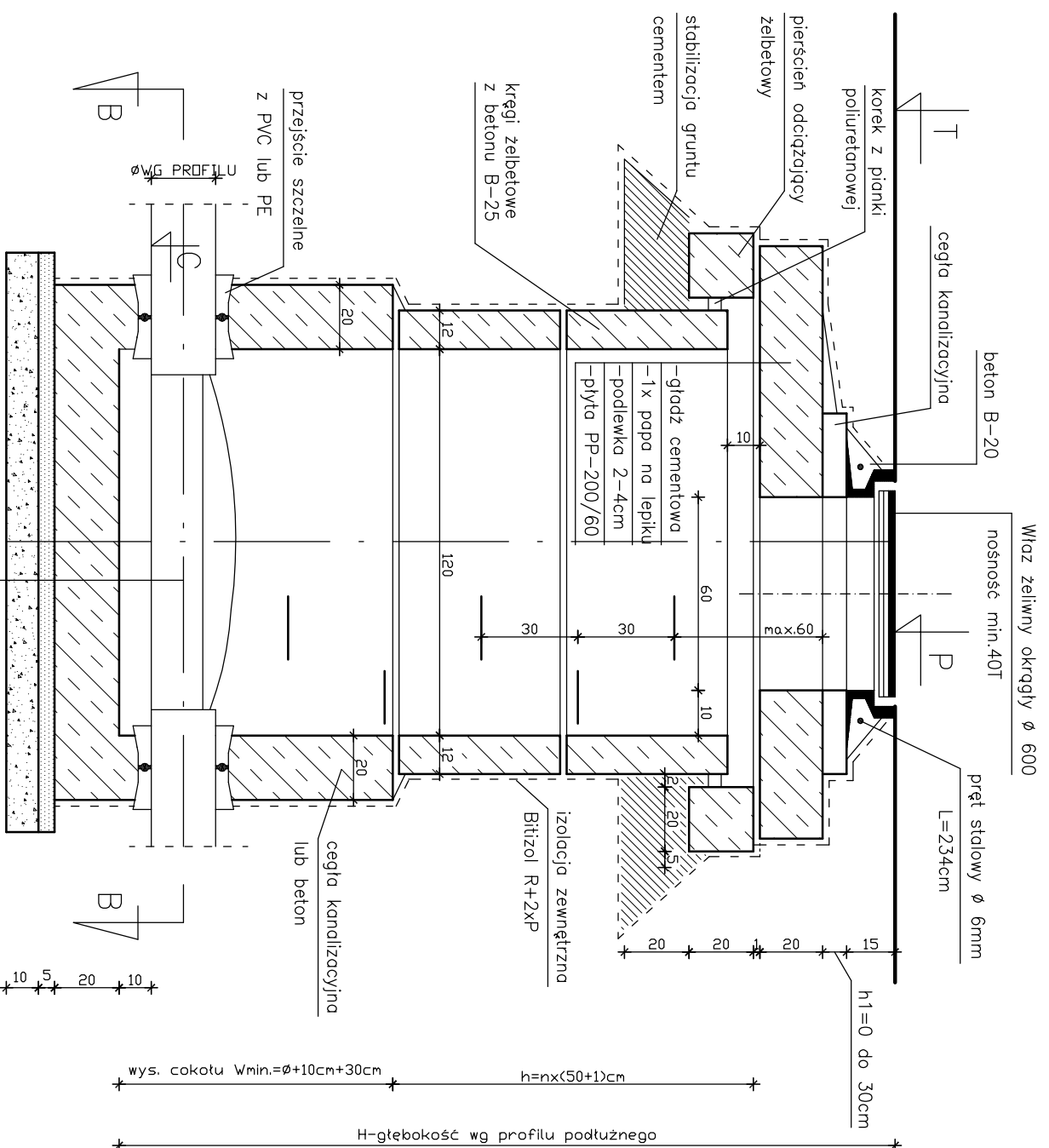


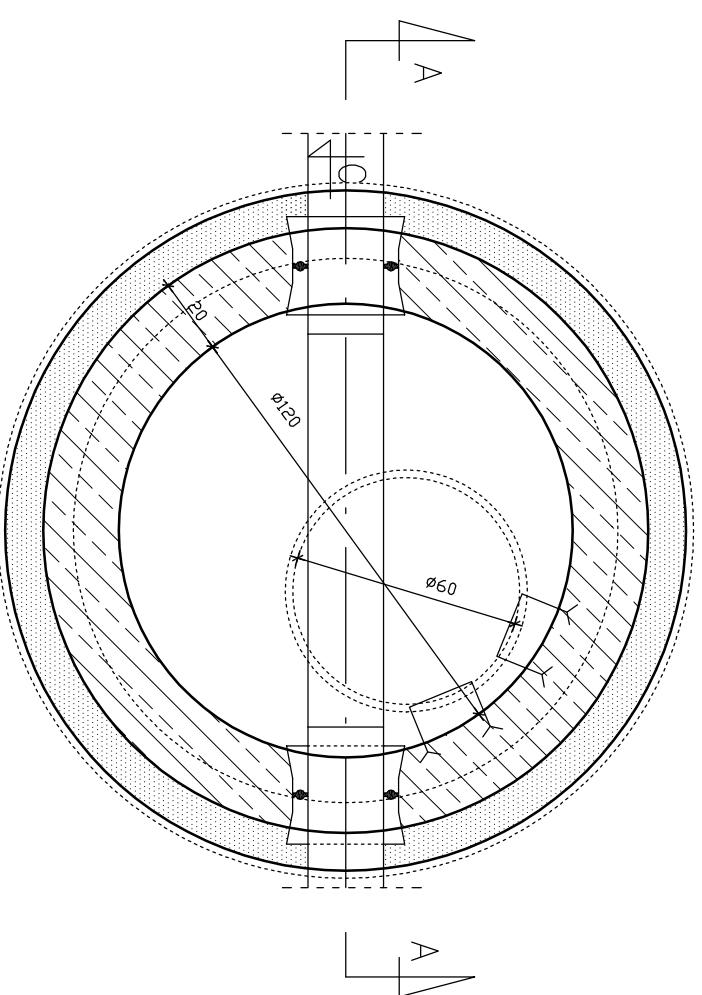
STUDNIA REWIZYJNA $\varnothing 1,2\text{ m}$

PRZEKRÓJ A-A



(wymiany bez mian podano w cm)

PRZEKRÓJ B-B



kineta 1/2 rury kanalizacyjnej z PVC lub PP
beton kinety B-20
cokół żelbetowy prefabrykowany z betonu B-25
pasek stabilizowany cementem
zwir niesortowany

ZAMAWIAJĄCY:		WYKONAWCA:	
GMINA WYSMIERZYCE 26-811 WYSMIERZYCE UL. AMICKIEWICZA 75		Firma Usługowa MS 26-400 Przysucha, ul. Staszica 32 tel/fax: 048 675 25 45, mobil: 0 509 024 080 e - mail: smaterek@o2.pl	
Temat: Budowa boisk sportowych Orlik 2012			
w miejscowości Kostrzyn na dz. nr ewid. 792 i 793			
Nazwa rysunku: SZCZEGÓŁ STUDNI REWIZYJNEJ DN1200		- RYSUNEK POWTARZALNY	
Branzar: SANITARNA	Stadium:	Projekt budowlany	
03.2011	Skala: 1:20	Nr umowy:	zlecenie
Nr rysunku: 10			