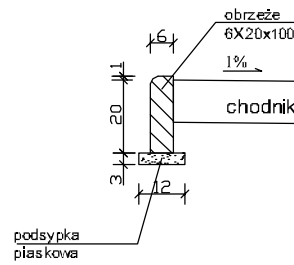
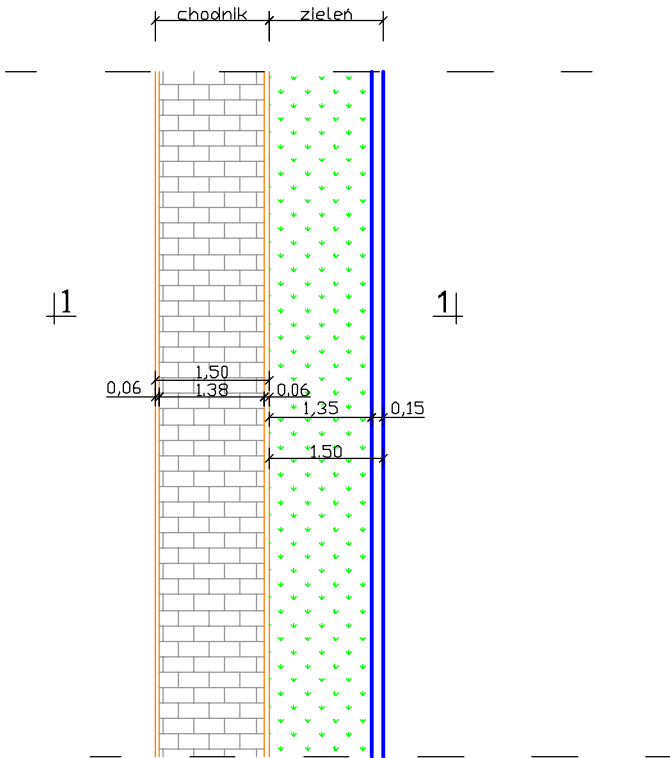


PLAN SYTUACYJNY

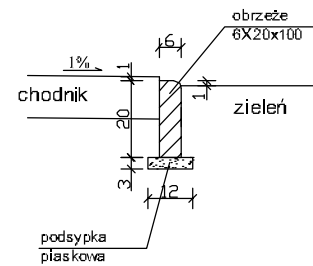
skala 1:20

szczegół A



skala 1:20

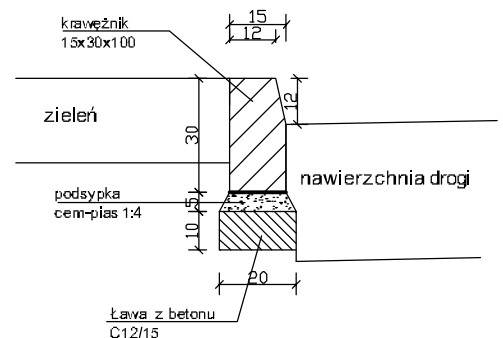
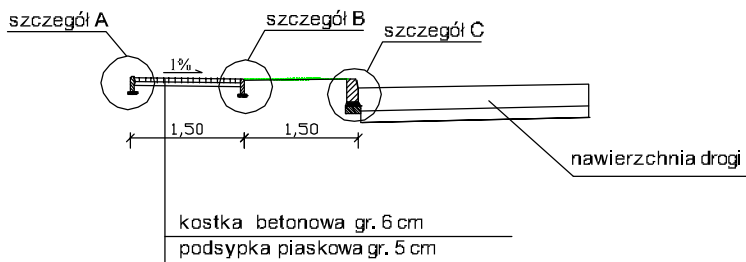
szczegół B



PRZEKRÓJ 1-1

skala 1:20

szczegół C



kostka betonowa gr. 6 cm
podsyпка piaskowa gr. 5 cm

ZAMAWIAJĄCY: Gmina i Miasto Wyśmierzyc ul. A. Mickiewicza 75 26 - 811 Wyśmierzyc		WYKONAWCA: Firma Usługowa MS 26-400 Przysucha, ul. Staszica 32 tel/ fax: 048 675 25 45, mobil: 0 509 024 080 e - mail: smaterek@o2.pl		
AUTORZY	IMIĘ I NAZWISKO	BRANŻA	NR UPRAWNIEN	PODPIS
Projektant:	mgr inż. Szymon Maternek	drogi	MAZ/0021/PWOD 07	
Asystent:	mgr inż. Edyta Sionek	drogi		
Asystent:	mgr inż. Tomasz Maternek	drogi		
Temat:				
Remont chodników w starej części Wyśmierzyc				
Nazwa rysunku:				
przekrój przez chodnik				
Branża: DROGOWA		Stadium: PROJEKT BUDOWLANY		
Data: 10.2010	Skala: 1:100	Nr umowy:		
Nr rysunku:		5		