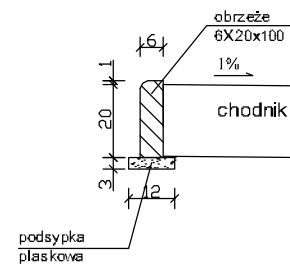
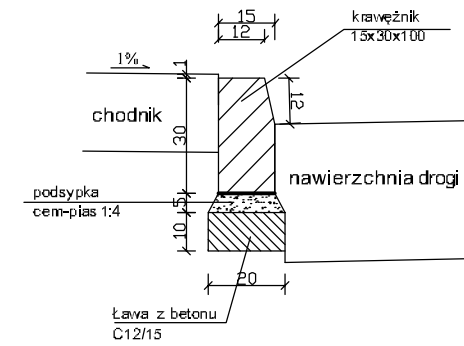


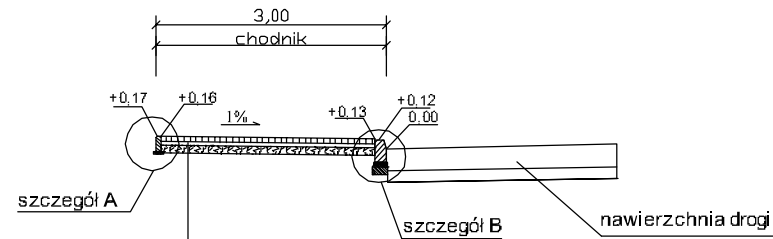
skala 1:20  
szczegół A



skala 1:20  
szczegół B

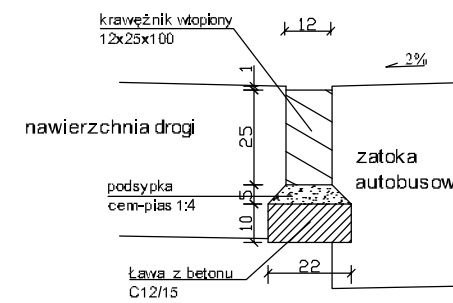


PRZEKRÓJ A-A

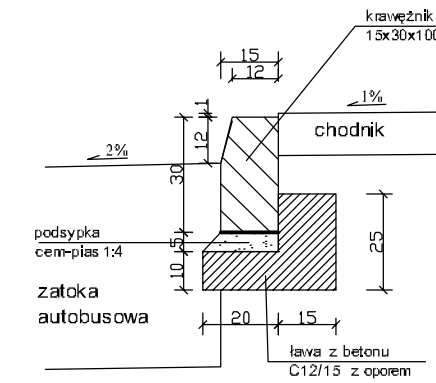


- kostka betonowa gr. 6 cm
- podsyпка cementowo-piaskowa gr. 3 cm
- podbudowa z kruszywa 0/31,5 gr. 10cm

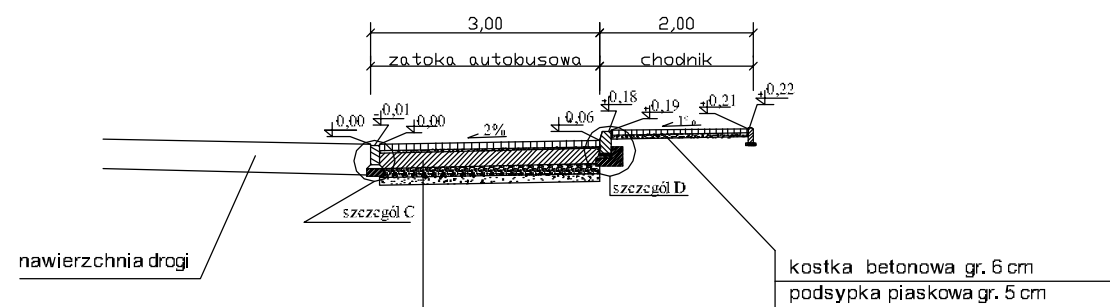
skala 1:20  
szczegół C



skala 1:20  
szczegół D



PRZEKRÓJ B-B



- Warstwa ściernalna z kostki betonowej szarej gr. 8cm
- Podsyпка piaskowo-cementowa gr. 3cm
- Podbudowa zasadnicza z chudego betonu gr. 20cm
- Podbudowa pomocnicza z gruntu lub kruszywa stabilizowanego spoiwem hydraulicznym gr. 12cm
- Grunt stabilizowany cementem gr.10cm

ZAMAWIAJĄCY:		WYKONAWCA:		
Gmina i Miasto Wyśmierzyce ul. A.Mickiewicza 75 26 - 811 Wyśmierzyce		Firma Usługowa <b>MS</b> 26-400 Przysucha, ul. Staszica 32 tel/ fax: 048 675 25 45, mobil: 0 509 024 080 e - mail: smaterek@o2.pl		
AUTORZY	IMIĘ I NAZWISKO	BRANŻA	NR UPRAWNIEŃ	PODPIS
Projektant:	mgr inż. Szymon Materek	drogi	MAZ/0021/PWOD 07	
Asystent:	mgr inż. Edyta Sionek	drogi		
Asystent:	mgr inż. Tomasz Materek	drogi		
Temat: Remont chodników w starej części Wyśmierzyce				
Nazwa rysunku: przekrój A-A i B-B				
Branża: DROGOWA		Stadium: PROJEKT BUDOWLANY		
Data: 10.2010	Skala: 1:100	Nr umowy:		
Nr rysunku:		6		