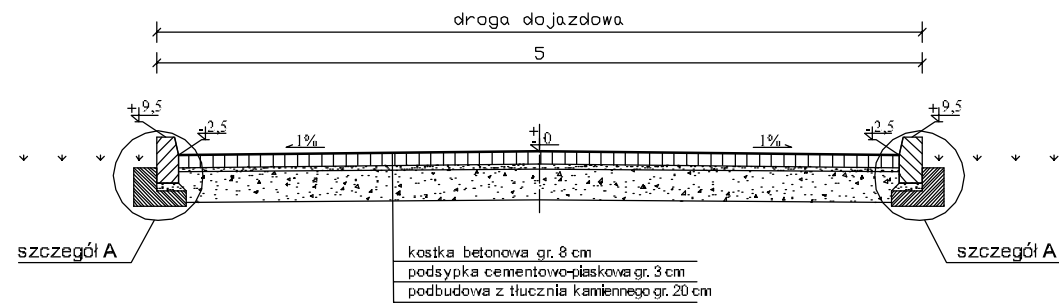
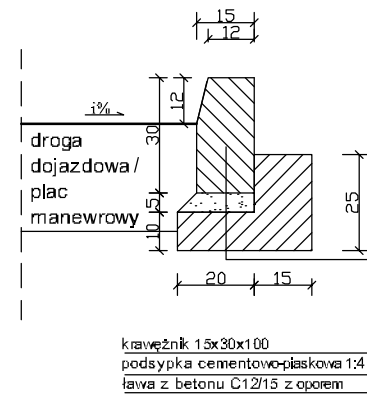


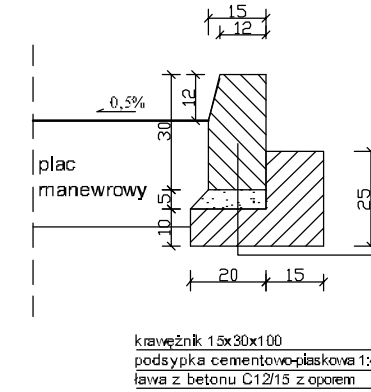
PRZEKRÓJ 1-1 SKALA 1:50



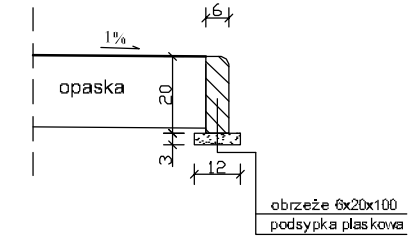
skala 1:20 szczegół A



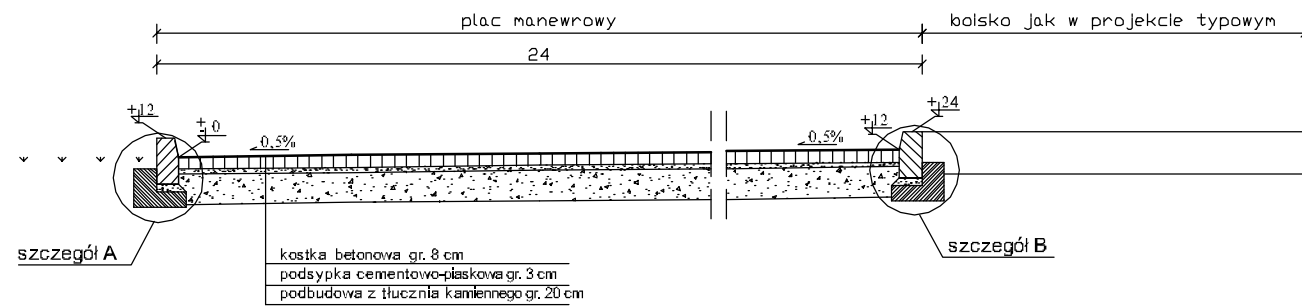
skala 1:20 szczegół B



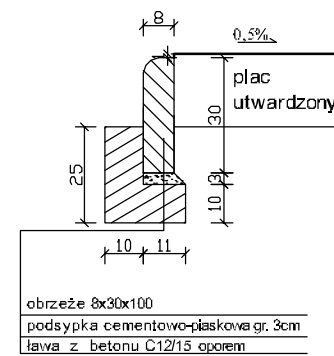
skala 1:20 szczegół E



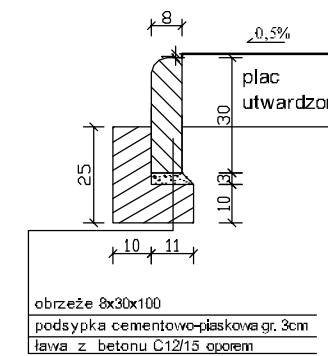
PRZEKRÓJ 2-2 SKALA 1:50



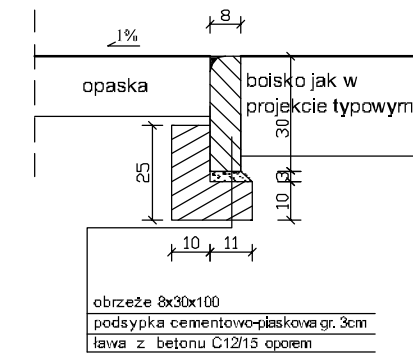
skala 1:20 szczegół C



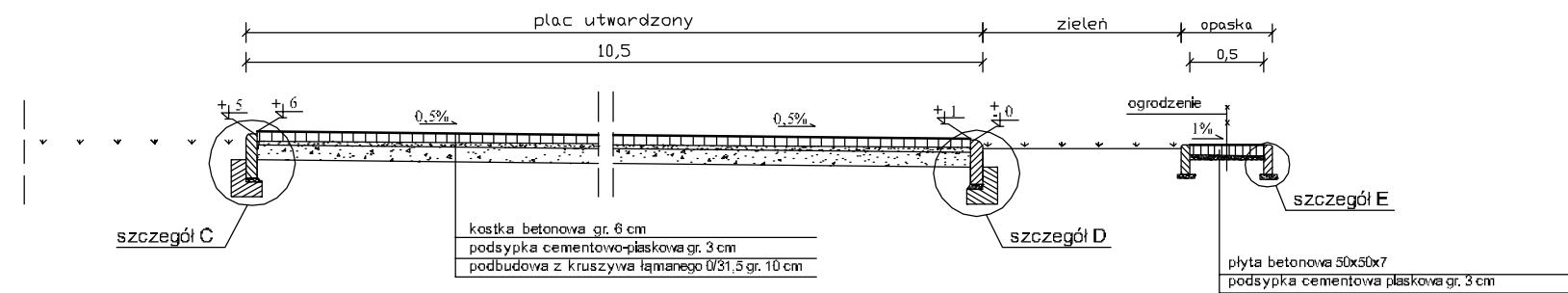
skala 1:20 szczegół D



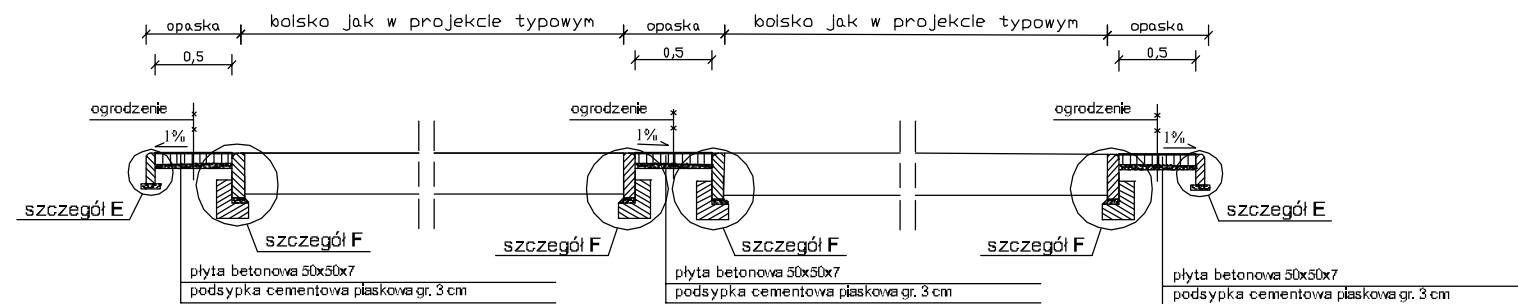
skala 1:20 szczegół F



PRZEKRÓJ 3-3 SKALA 1:50



PRZEKRÓJ 4-4 SKALA 1:50



ZAMAWIAJĄCY: GINA WYŚMIERZYCE 26-811 WYŚMIERZYCE UL. A. MICKIEWICZA 75		WYKONAWCA: Firma Usługowa MS 26-400 Przysucha, ul. Staszica 32 tel/ fax: 048 675 25 45, mobil: 0 509 024 080 e - mail: smaterek@o2.pl
--	--	--

AUTORZY	IMIE I NAZWISKO	BRANŻA	NR UPRAWNIEN	PODPIS
Projektant:	mgr inż. Szymon Materek	drogi	MAZ/0021/PWOD/07	
Opracował:	Łukasz Grzegorzczak	drogi		

Temat:
Budowa boisk sportowych Orlik 2012
w miejscowości Wyśmierzyce na dz. nr ewid. 1861/1

Nazwa rysunku:
PRZEKROJE KONSTRUKCYJNE

Branża: **DROGOWA** Stadium: **Projekt budowlany**

03.2012 Skala: 1:50 1:20 Nr umowy: **zlecenie**

Nr rysunku: **3/2**